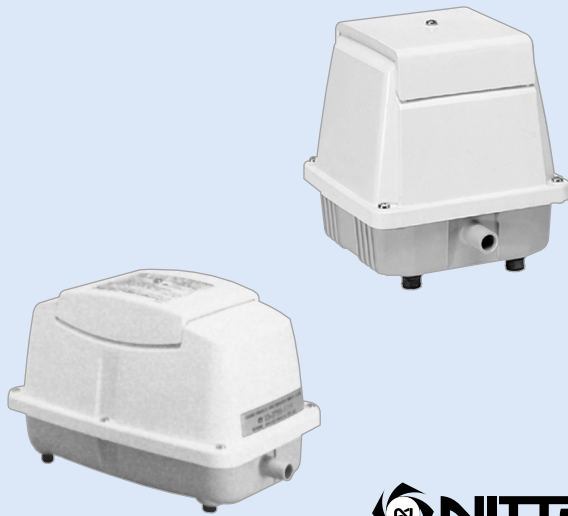


# Soffianti a secco a pistone oscillante



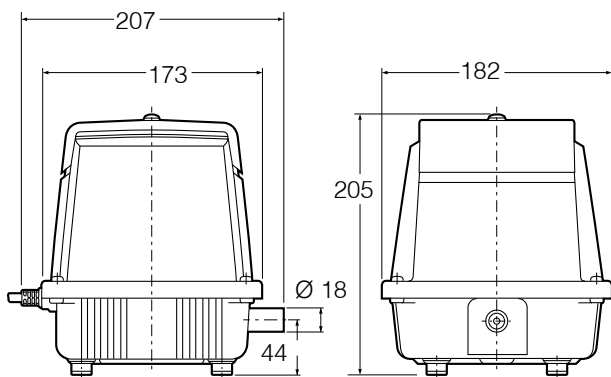
Le soffianti a secco a pistone oscillante **Nitto Kohki**, uniche nel loro genere beneficiano della tecnologia del pistone oscillante, che permette di contenere la rumorosità ai più bassi livelli. Grazie a questa tecnologia, le dimensioni sono compatte ed i consumi ridotti, mentre la vita attesa è di oltre le 20.000 ore di funzionamento in continuo senza manutenzione.

L'assenza di olio in circolazione, unita alla bassa temperatura di funzionamento dell'aria pompata, fanno di queste soffianti una soluzione ideale in svariate applicazioni domestiche, industriali e di laboratorio.

## Applicazioni tipiche:

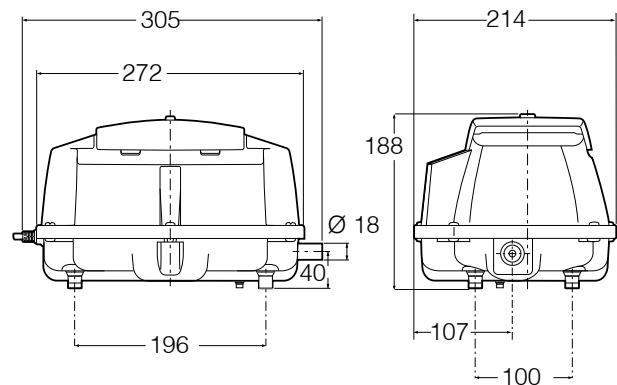
Sistemi domestici di trattamento aerobico delle acque reflue - Pressurizzazione di camere per metrologia - Pressurizzazione di ambienti - Impianti di mixaggio a bolle fini - Impianti pilota - Sistemi di ossigenazione per piscicoltura - Acquari professionali - Laboratorio

### LA 28B - LA 45C



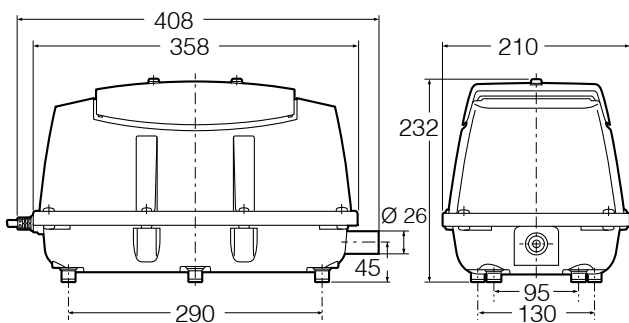
Dimensioni in mm.

### LA 60B - LA 80B



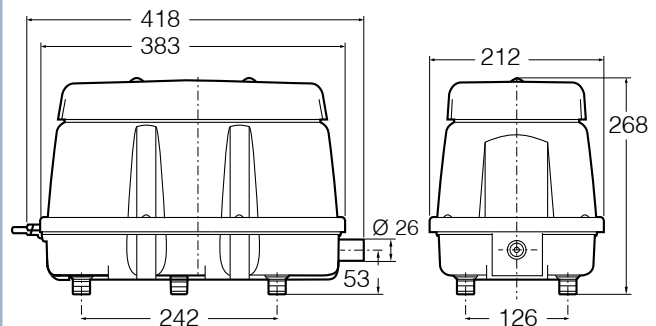
Dimensioni in mm.

### LA 120

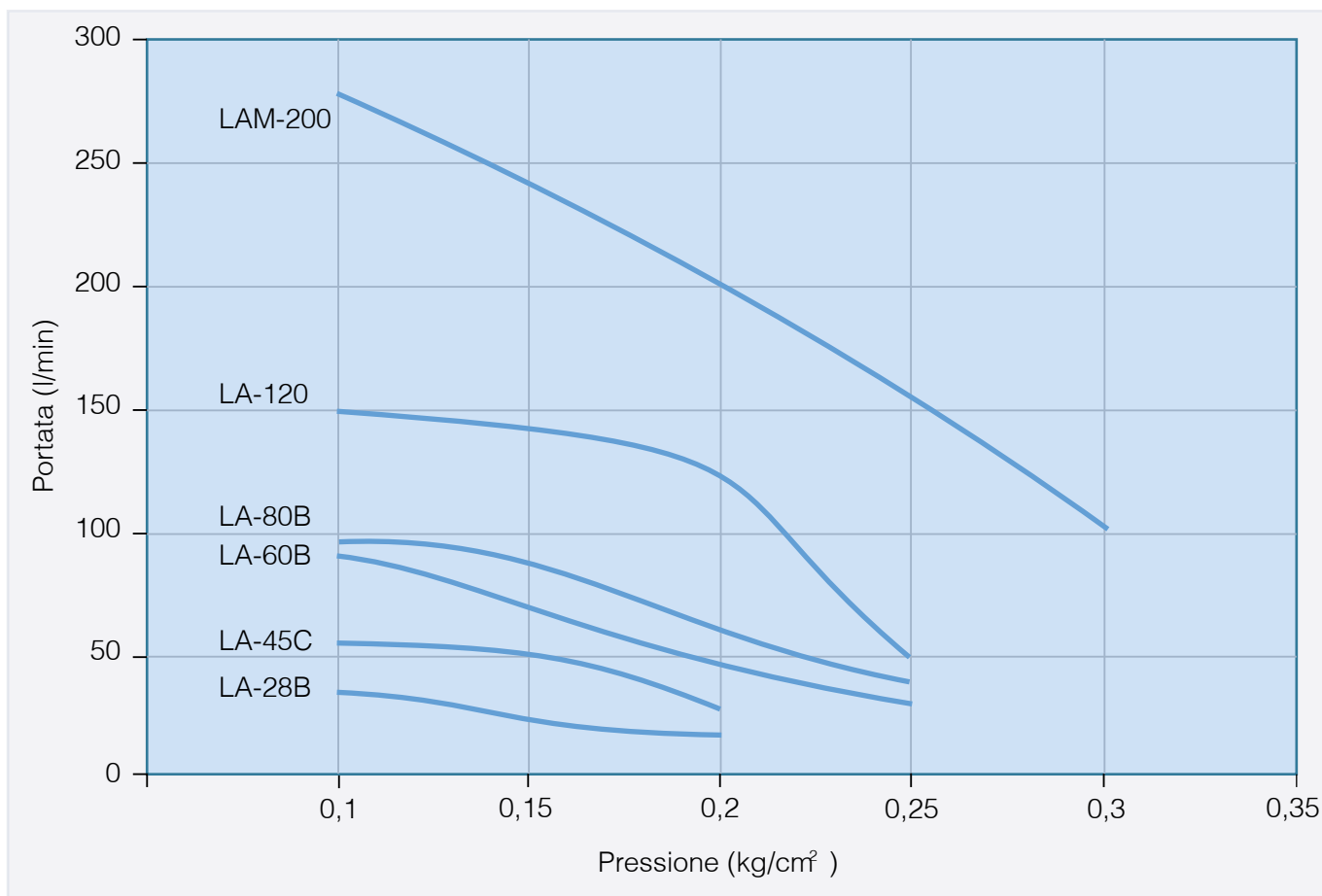


Dimensioni in mm.

### LAM 200



Dimensioni in mm.



	LA 28 B	LA 45 C	LA 60 B	LA 80 B	LA 120	LAM 200
Tensione di alimentazione ( V )	230 - 50 Hz					
Potenza assorbita ( W )	29	47	64	86	130	215
Massima corrente assorbita ( A )	0,34	0,43		0,57	1,00	1,80
Pressione massima ( Kg/cm <sup>2</sup> )	0,2		0,25		0,3	
Portata massima ( NI/min )	35	55	90	105	150	280
Rumorosità ( dbA )	38		45		48	
Vita attesa ( h )	20.000					
Peso ( Kg )	2,8	3	5,5	6	9,4	12,3
Funzionamento	SERVIZIO CONTINUO					